

Instalacje



SIECI GAZOWE



SIECI WODOCIĄGOWE



SIECI KANALIZACYJNE



SIECI CIEPŁOWNICZE



DROGOWNICTWO

SKŁADY „KROPELEK”

SKŁADY „PECEFAL”

SKŁADY „ŻELIWIARZ”

1. 150. I. CENNIK PODSTAWOWY SIECI GAZOWE
KUREK KULOWY W DO WSPAWANIA WK6BC KARTA A
EDYCJA I 2012. STAN NA DZIEŃ 2012.11.01

WK6bc
DN10 – DN200

KUREK KULOWY DO WSPAWANIA
WELD END BALL VALVE
ШАРОВОЙ КРАН ПРИВАРНОЙ



Zastosowanie / Application / Применение

Powietrze, woda oraz inne płyny grupy 2 wg Dyrektywy 97/23/WE / Air, water and other fluids in group 2 according to Directive 97/23/EC / Вода, воздух и другие среды группы 2 согласно Директиве 97/23/EC

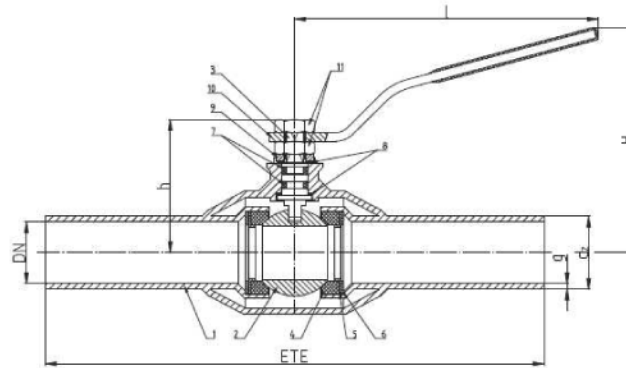


Tabela wymiarowa / Dimension table / Размеры

DN	PS [bar]	ETE [mm]	d x g [mm(x)mm]	h [mm]	l [mm]	H [mm]	Kw [N/m²]	Waga [kg]	M [Nm]
10	40	230	17,2x3,1	49,5	140	92		0,7	3
15	40	230	21,3x2,3	53,5	140	96	14,7	0,7	4
20	40	230	26,3x2,6	55,5	140	98	26,2	0,9	7
25	40	230	33,7x2,6	61,5	140	104	40,9	1,15	16
32	40	230	42,4x2,6	81,5	195	139	67,0	1,8	25
40	40	240	48,3x2,6	86,5	195	144	104,7	2,2	48

Odległość zabudowy kranów kulowych wg: / Edge-to-edge length for ass. to: / Строительная длина согласно: PN-EN 12282
M - Maksymalny moment otwarcia kranu kulowego / Maximal opening torque / Максимальный крутящий момент

INFORMACJE TECHNICZNE ORAZ WYCENY INWESTYCYJNE U NASZYCH DORADCÓW

TAŚMY I FOLIE
BUDOWLANE

TAŚMY I FOLIE
OPAKOWANIOWE

MATERIAŁY IZOLUJĄCE
I USZCZELNIAJĄCE

SYSTEMY DOCIEPLEŃ
BUDYNKÓW

BEZPIECZEŃSTWO
I HIGIENA PRACY

Chemia



Instalacje:
kontakt bezpośredni: +48 605 227 040

magazyn dla dostaw 110I: ul. Kościuszki 227, 40-600 Katowice
magazyn.instalacje.katowice@orangeseven.pl

magazyn dla dostaw 210I: ul. Zakłiki z Mydlnik 16, 30-198 Kraków
magazyn.instalacje.krakow@orangeseven.pl

Chemia:
kontakt bezpośredni: +48 605 227 040

magazyn dla dostaw 110C: ul. Śląska 88, 40-742 Katowice
magazyn.chemia.katowice@orangeseven.pl

Kropelek:
kontakt bezpośredni: +48 505 657 795
magazyn dla dostaw 114SIW: ul. Handlowa 2, 41-807 Zabrze
sklad.kropelek.zabrze@orangeseven.pl

Pecefal:
kontakt bezpośredni: +48 505 657 795

magazyn dla dostaw 114SIK: ul. Handlowa 2, 41-807 Zabrze
sklad.pecefal.zabrze@orangeseven.pl

Żeliwiarz:
kontakt bezpośredni: +48 505 657 795

magazyn dla dostaw 111SID: ul. Cegielnia Murcki 5, 40-749 Katowice
sklad.zeliwiarz.katowice@orangeseven.pl

Adres do korespondencji i fakturowania: Orange Seven, ul. Opolskiego 1/21, 41-500 Chorzów